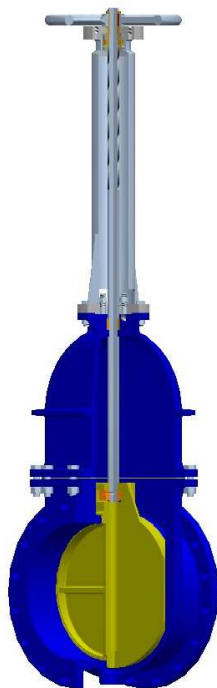



ZASUWA KLINOWA PŁASKA zGAT


Materiał kadłuba	Ciśnienie nominalne	Średnica nominalna	Max. temperatura	Ex. index
A Żeliwo szare	N 4,0 bar	400 - 500	120°C	021
	M 2,5 bar	600		
	L 1,6 bar	800		
	K 1,0 bar	1000 - 1400		
B Żeliwo sferoidalne	N 4,0 bar	400 - 500	120°C	021
	M 2,5 bar	600		
	L 1,6 bar	800		
	K 1,0 bar	1000 - 1400		

CE 0343
CECHY

- Długość zabudowy wg PN- EN 558 FTF N.14
- Wymiary przyłączeniowe kołnierzy typu B1 wg PN- EN 1092-2:
 - dla DN400- DN1000: PN10
 - dla DN1200-DN1400: PN 2,5
- Nasada kołtowa oraz trzpień wyprowadzone na zewnątrz kadłuba
- Na życzenie klienta zasuwa z kółkiem ręcznym może być przystosowana pod napęd elektryczny

ZASTOSOWANIE*

* nie wszystkie zastosowania nadają się do każdego wykonania materiałowego

media


 CZYNNIKI
NEUTRALNE


ŚCIEKI



GAZ


 WODA
PRZEMYSŁOWA

 SPRĘŻONE
POWIETRZE

Zastrzega się prawo do zmian konstrukcyjnych

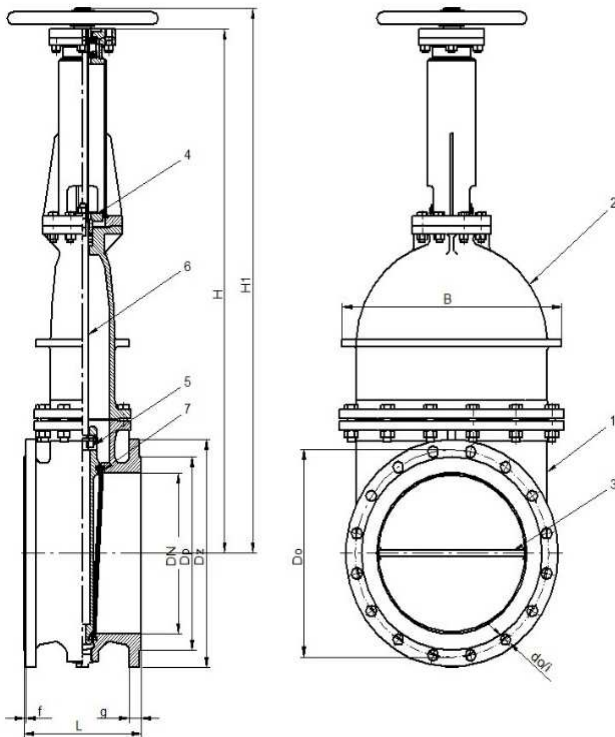
Wydanie 01/2024

 ZETKAMA Sp. z o.o.
Ul. 3 Maja 12
PL 57-410 Ścinawka Średnia

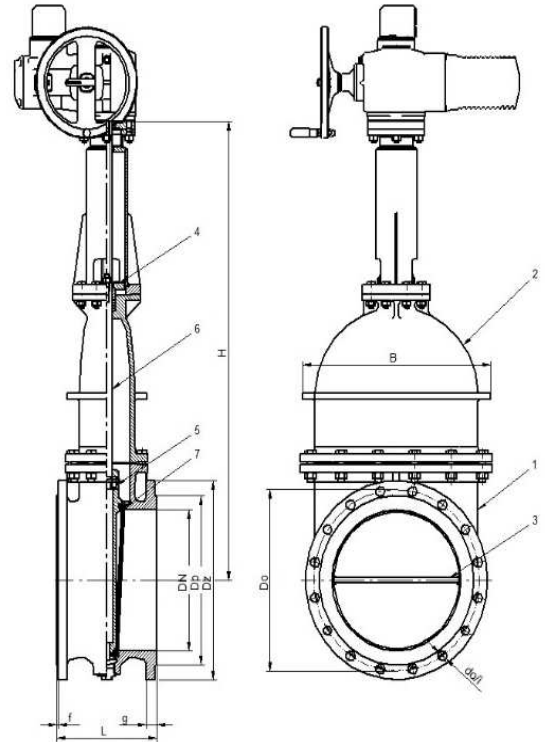
 Tel. +48 74 8652 187
Tel. +48 74 8652 111
Fax +48 74 8652 199

 E-mail spkraj@zetkama.com.pl
www.zetkama.pl

MATERIAŁY, WYMIARY



Wykonanie: 51, 53



Wykonanie: 55, 57

Lp.	Materiał kadłuba	A	B
	Wykonanie	51, 53, 55, 57	
1	Kadłub	EN-GJL-250 5.1301	EN-GJS-400-15 5.3106
2	Pokrywa	EN-GJL-250 5.1301	EN-GJS-400-15 5.3106
3	Klin	EN-GJL-250 5.1301	EN-GJS-400-15 5.3106
4	Dławik	EN-GJL-250/S235JR 5.1301/1.0037	
5	Nakrętka trzpienia	EN-GJL-500-7/S235JR 5.3200/1.0037	
6	Trzpień	X20Cr13 1.4021	
7	Uszczelnienie	EN-GJS-400-15 5.3106	
Zakres temperatury		-10...120°C	

Materiał kadłuba	Wykonanie	A, B						
		400	500	600	800	1000	1200	1400
DN								
L (mm)	51, 53, 55, 57	310	350	390	470	550	630	710
H (mm)		1270	1635	1885	2600	3095	3730	4325
H1 (mm)		1715	2185	2545	3438	4145	5000	5845
D _z (mm)		565	670	780	1015	1230	1375	1575
D ₀ (mm)		515	620	728	950	1160	1320	1520
d _o /i (mm)		28/16	28/20	31/20	33/24	36/28	30/32	30/36
D _p (mm)		480	582	682	905	1110	1280	1480
F (mm)		4	4	5	5	5	5	5
g (mm)		32	34	36	44	50	40	44
B (mm)		597	733	860	1122	1322	1570	1796
D _k (mm)		400	400	400	800	800	1000	1000
Moment obrotowy (Nm)		200	250	300	470	800	1060	1710
Ilość obrotów		62	71	91	100	125	120	140
Max. ciśnienie robocze (bar)		4,0	4,0	2,5	1,6	1,0	1,0	1,0
Waga (kg)		276,0	430,0	620,0	1360,0	2235,0	3620,0	5760,0

UWAGI

- Na życzenie zamawiającego – zasuw w zastosowaniu do wody i innych cieczy nie stwarzających niebezpieczeństwa (kategoria SEP), w zakresie średnic DN 800 ÷ 1400, mogą być wykonane na PS 2,5 bar(g), bez potwierdzenia zgodności z normą PN- EN 1171. Potwierdza się wykonanie zasuw zgodnie z warunkami technicznymi producenta: WTWiO Nr 2/2007.

WYKONANIA

Figura	Materiał kadłuba	Średnica nominalna	Ciśnienie nominalne	Wykonanie
021	A Żeliwo szare EN-GJL-250	400-500	N 4 bar	51 wykonanie bez obiegu z kółkiem ręcznym, uszczelnienie żeliwo/żeliwo
				53 wykonanie bez obiegu z kółkiem ręcznym na kolumienice, uszczelnienie żeliwo/żeliwo
				55 wykonanie bez obiegu pod napęd elektryczny, uszczelnienie żeliwo/żeliwo
				57 wykonanie bez obiegu pod napęd elektryczny kolumienice, uszczelnienie żeliwo/żeliwo
		600	M 2,5 bar	51, 53, 55, 57
		800	L 1,6 bar	51, 53, 55, 57
		1000-1400	K 1,0 bar	51, 53, 55, 57
021	B Żeliwo sferoidalne EN-GJS-400-15	400-500	N 4 bar	51, 53, 55, 57

Zastrzega się prawo do zmian konstrukcyjnych

Wydanie 01/2024

600	M	2,5 bar	51, 53, 55, 57
800	L	1,6 bar	51, 53, 55, 57
1000-1400	K	1,0 bar	51, 53, 55, 57

ZAMAWIANIE

Figura	Materiał kadłuba	Średnica nominalna	Ciśnienie nominalne	Wykonanie
021	A Żeliwo szare EN-GJL-250	800	L 1,6 bar	51

Przykład zamówienia wg indeksu

021 A 800 L 51

Zasuwa klinowa płaska, przyłącze kołnierzowe, kształt prosty
 Żeliwo szare EN-GJL-250
 Średnica nominalna (mm)
 Ciśnienie nominalne PN 1,6
 Wykonanie bez obiegu z kółkiem ręcznym, uszczelnienie żeliwo/żeliwo

021 A 800 L 51