

KUREK KULOWY zBAL



Materiał kadłuba	Ciśnienie nominalne	Średnica nominalna	Max. temperatura
A Żeliwo szare	C 16 bar *	DN 15-250	150°C
C Żeliwo sferoidalne	C 16 bar*	DN 15-200	150°C
I Staliwo nierdzewne	C 16bar	DN 15-200	220°C

*PN 10 NA ZAPYTANIE



zgodnie z dyrektywą ciśnieniową 2014/68/UE
znakowanie CE dla DN≥32

CECHY

- wysoki stopień szczelności (klasa szczelności - A wg EN - 12266 - 1)
- zwarta zabudowa
- bezpieczny ekologicznie
- próby i badania wg EN - 12266 - 1
- kołnierze owierczone wg EN 1092-1 ; EN 1092-2
- długość zabudowy wg EN 558 szereg 14 dla A, C (DN 15-150) dla I (DN15-100)
- długość zabudowy wg EN 558 szereg 15 dla A, C (DN 200-250) dla I (DN125-200)

ZASTOSOWANIE

branże				
	PRZEMYSŁ	PRZEMYSŁ OKRĘTOWY	CIEPŁOWNICTWO	
media				
	GLIKOL	WODA PRZEMYSŁOWA	SPRĘŻONE POWIETRZE	CZYNNIKI NEUTRALNE

Zastrzega się prawo do zmian konstrukcyjnych

Wydanie 01/2023

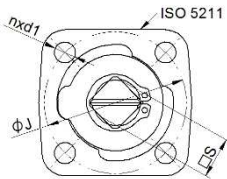
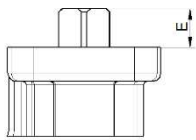
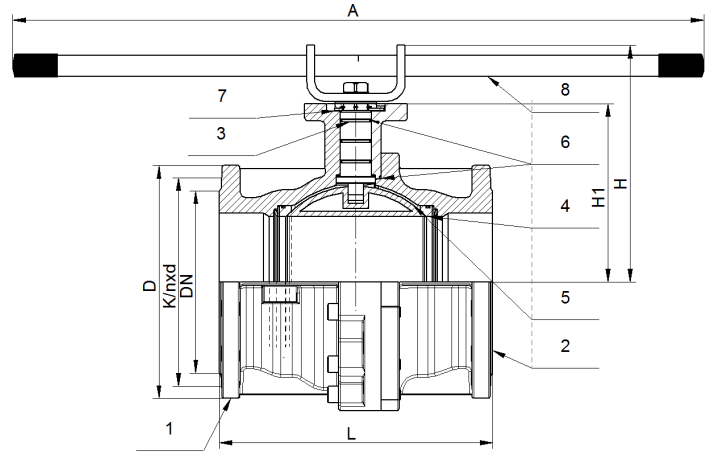
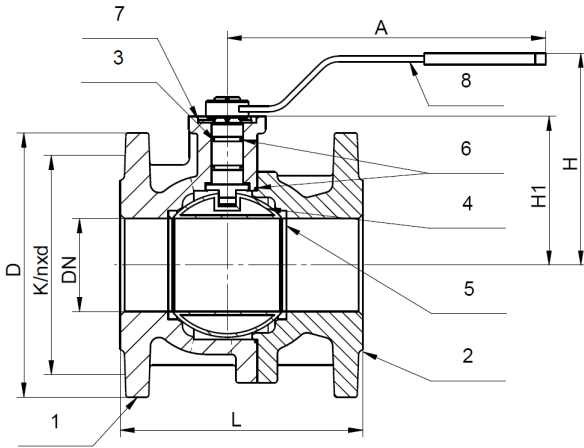
FIG.565

MATERIAŁY

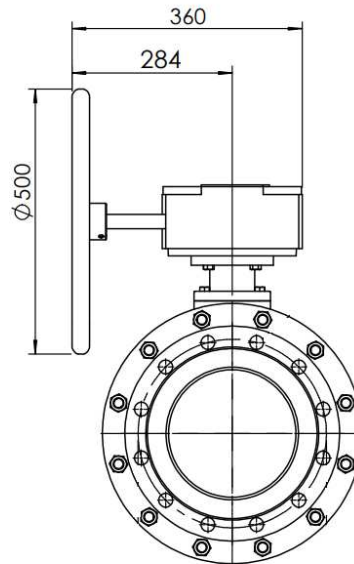
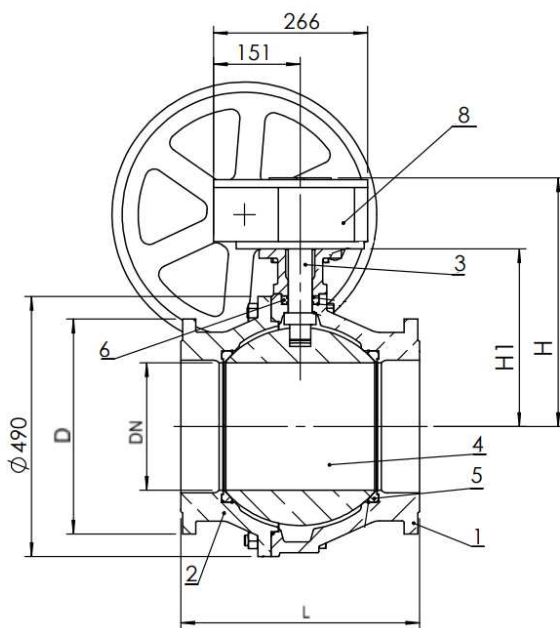
Materiał A i C

DN15-150

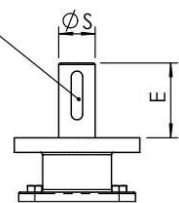
DN200



DN250



Chiavetta 14x60
ISO R773 / DIN6885A



ISO5211 nx phi d



Zastrzega się prawo do zmian konstrukcyjnych

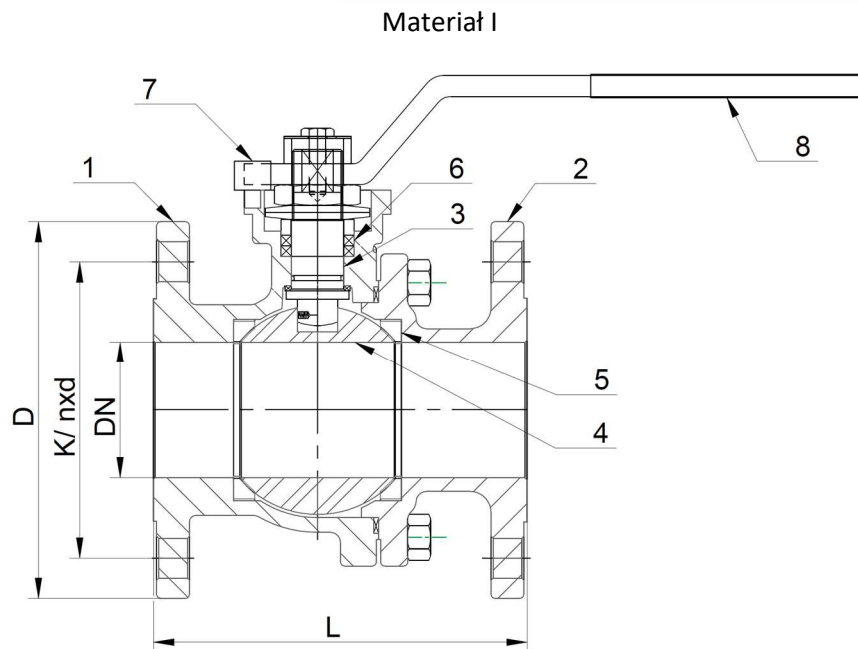
Wydanie 01/2023

ZETKAMA Sp. z o.o.
Ul. 3 Maja 12
PL 57-410 Ścinawka Średnia

Tel. +48 74 8652 187
Tel. +48 74 8652 111
Fax +48 74 8652 199

E-mail spkraj@zetkama.com.pl
www.zetkama.pl

FIG.565



	Materiał kadłuba	A	C	I
	Wykonanie	09	09	09
1	Kadłub	EN – GJL-250 5.1301 (ex. JL 1040)	EN – GJS-400– 18LT 5.3103 (ex. JS 1025)	X5CrNiMo17-12-2 1.4401
2	Przyłącze	EN – GJL-250 5.1301 (ex. JL 1040)	EN – GJS-400– 18LT 5.3103 (ex. JS 1025)	X5CrNiMo17-12-2 1.4401
3	Trzpień	X20Cr13 1.4021		X5CrNiMo17-12-2 1.4401
4	Kula	X5CrNi18-10 1.4301		X5CrNiMo17-12-2 1.4401
5	Pierścień uszczelniający	PTFE		PTFE
6	Uszczelnienie	EPDM*		GRAFOIL
7	Ogranicznik otwarcia	Stal		Stal
8	Dźwignia***	Stal		Stal
Max. temperatura		150°C**		220°C

* na życzenie klienta – FKM

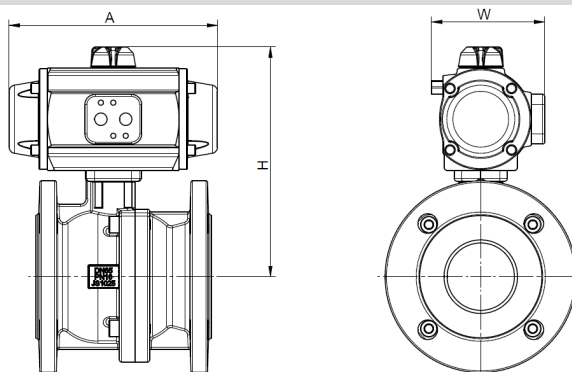
** dla FKM

*** dla materiału A i C DN250 oraz I DN200 przekładnia ślimakowa

WYMIARY

DN	15	20	25	32	40	50	65	80	100	125	150	200	250	
L (mm) A, C	115	120	125	130	140	150	170	180	190	200	210	400	450	
L (mm) I	115	120	125	130	140	150	170	180	190	325	350	400	---	
A (mm)	173	173	173	173	223	223	223	255	255	502	502	1000	---	
H (mm)	98	101	106	116	132	139,5	149	173	198	194	211	345	448	
H1 (mm)	53,5	56	61	71	86	93	104	125	150	180	197	260	335	
ISO 5211	F04	F04	F04	F04	F05	F05	F05	F07	F07	F10	F10	F12	F12	
E (mm)	8,5	8,5	10	10	13	13,5	13,5	15,5	16	20,5	20,5	30,5	77	
□S (mm)	9	9	11	11	14	14	14	17	17	22	22	27	∅45	
J (mm)	42	42	42	42	50	50	50	70	70	102	102	125	125	
nxd1 (mm)	4x6	4x6	4x6	4x6	4x7	4x7	4x7	4x9	4x9	4x12	4x12	4x13,5	4x13	
K _{vs} (m ³ /h)	8,4	14,6	23,0	38,8	61,3	96,7	164,2	244,9	392,6	597,9	875,2	1656,5	10510	
Nm	15	15	18	18	18	20	40	70	100	180	250	600	2000	
Ciężar (kg)	A	2,6	3,4	4,0	6,1	7,8	10,2	13,8	17,0	23,3	35,0	42,0	115	180
	C	2,6	3,4	4,0	6,1	7,8	10,2	13,8	17,0	23,3	35,0	42,0	115	---

Z NAPĘDEM PNEUMATYCZNYM DWUSTRONNEGO I JEDNOSTRONNEGO DZIAŁANIA



DN	15	20	25	32	40	50	65	80	100	125	150	200	
Dwustronnego działania	PA00	PA00	PA00	PA00	PA00	PA00	PA05	PA15	PA20	PA25	PA25	P40	
A (mm)	155	155	155	155	155	155	201	265	312	358	358	444	
H (mm)	155,5	158	163	173	188	195	223	264	297	355	372	532	
W (mm)	84	84	84	84	84	84	102	119	127	153	153	226	
Ciężar (kg)	A	3,2	5,0	5,5	8,0	9,5	12,0	16,5	21,5	29,0	44,5	51,5	133,0
	B	3,2	5,0	5,5	8,0	9,5	12,0	16,5	21,5	29,0	44,5	51,5	133,0
Jednostronnego działania	PA05S	PA05S	PA10S	PA10S	PA10S	PA10S	PA20S	PA25S	PA30S	P40S	P40S	PA60S	
A (mm)	201	201	226	226	226	226	312	358	429	598	598	672	
H (mm)	172,5	175	184	194	209	216	251	300	341	452	469	628	
W (mm)	102	102	104	104	104	104	127	153	169	226	226	331	
Ciężar (kg)	A	5,8	6,5	8,0	10,0	11,5	14,0	20,5	28,5	39,0	71,5	78,5	199
	B	5,8	6,5	8,0	10,0	11,5	14,0	20,5	28,5	39,0	71,5	78,5	199

Zastrzega się prawo do zmian konstrukcyjnych

Wydanie 01/2023

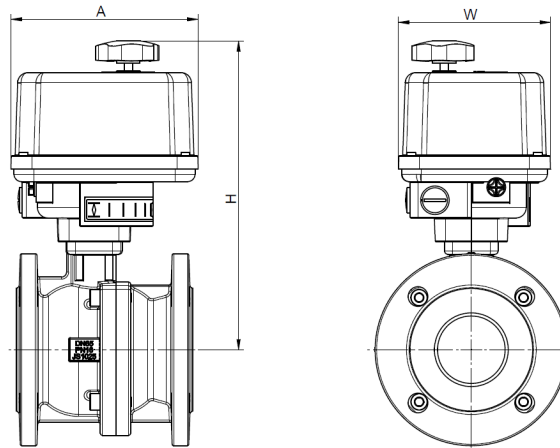
ZETKAMA Sp. z o.o.
 Ul. 3 Maja 12
 PL 57-410 Ścinawka Średnia

Tel. +48 74 8652 187
 Tel. +48 74 8652 111
 Fax +48 74 8652 199

E-mail spkraj@zetkama.com.pl
www.zetkama.pl

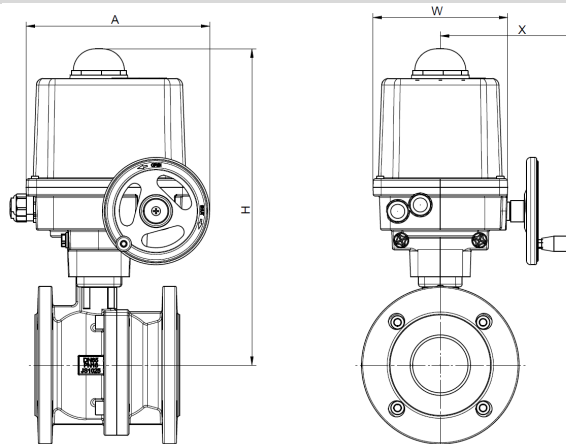
FIG.565

Z NAPĘDEM ELEKTRYCZNYM PSR-E



DN	15	20	25	32	40	50	65
PSR-E	PSR-E25	PSR-E25	PSR-E25	PSR-E25	PSR-E25	PSR-E25	PSR-E50
A (mm)	180	180	180	180	180	180	180
H (mm)	239,5	242	247	257	272	279	290
W (mm)	146	146	146	146	146	146	146
Ciężar (kg)	A	3,2	4,0	6,7	7,0	10,5	13,0
	B	3,2	4,0	6,7	7,0	10,5	13,0

Z NAPĘDEM ELEKTRYCZNYM PSQ-E, PSQ

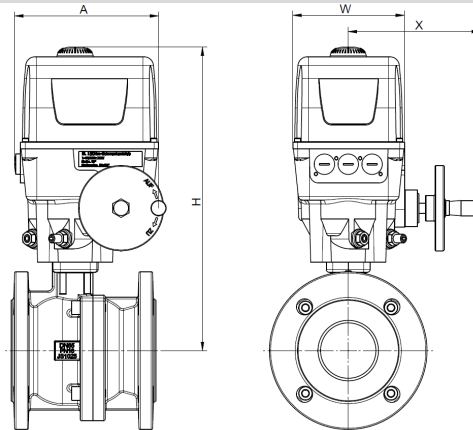


DN	80	100	125	150	200	
PSQ-E, PSQ	PSQ-E100	PSQ-E150	PSQ203-250Nm	PSQ203-300Nm	PSQ703	
A (mm)	206	206	276	276	323	
H (mm)	393	418	535	549	665	
W (mm)	158	158	185	185	218	
X (mm)	172	172	214	214	241	
Ciężar (kg)	A	23,5	27,0	46,5	53,5	143,0
	B	23,5	27,0	46,5	53,5	143,0

Zastrzega się prawo do zmian konstrukcyjnych

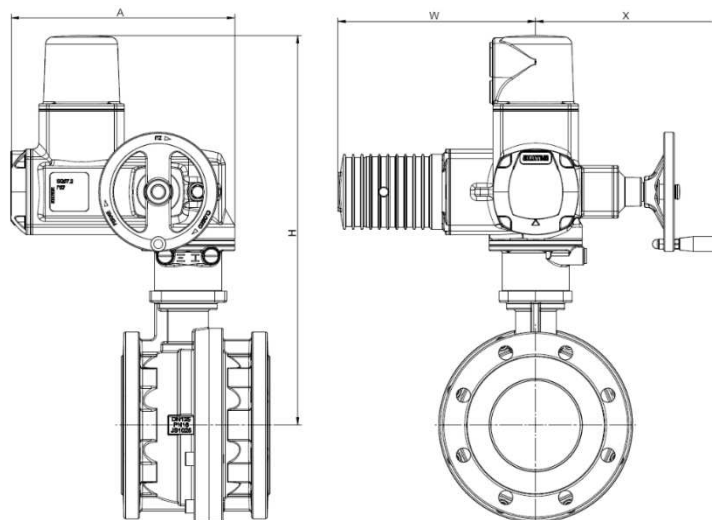
Wydanie 01/2023

Z NAPĘDEM ELEKTRYCZNYM ED,EQ



DN	15	20	25	32	40	50	65	80	100	125	150	
ED,EQ	ED25	ED25	ED25	ED25	ED25	ED25/ EQ40	ED50/ EQ60	EQ100	EQ150	EQ300	EQ300	
A (mm)	166	166	166	166	166	166/ 169	166/ 169	169	169	169	169	
H (mm)	243,5	246	251	261	276	283/ 339	294/ 350	371	396	426	443	
W (mm)	131	131	131	131	131	131	131	131	131	131	131	
X (mm)	-	-	-	-	-	-/ 155	-/ 155	155	155	155	155	
Ciężar (kg)	A	3,0	4,5	8,2	10,2	12,0	14,5/ 18,0	18,0/ 21,5	25,0	31,0	50,0	50,0
	B	3,0	4,5	8,2	10,2	12,0	14,5/ 18,0	18,0/ 21,5	25,0	31,0	50,0	57,0

Z NAPĘDEM ELEKTRYCZNYM SQ



DN		80	100	125	150	200
SQ		SQ 5.2	SQ 5.2	SQ 7.2	SQ 7.2	SQ 12.2
A (mm)		288	288	288	288	313
H (mm)		469	494	524	541	645
W (mm)		265	265	265	265	265
X (mm)		249	249	249	249	249
Ciężar (kg)	A	39,0	45,0	57,0	64,0	150,0
	B	39,0	45,0	57,0	64,0	150,0

ZALEŻNOŚĆ TEMPERATURY OD CIŚNIENIA

	PN	-30°C÷-10°C	-10°C÷100°C	150°C	200°C	220°C
EN-GJL-250	10	bar	---	10	9,0	---
EN-GJL-250	16		---	16	14,4	---
EN-GJS-400-18LT	16		---	16	15,5	---
X5CrNiMo17-12-2	16		16	16	14,5	10,0

WYMIARY KOŁNIERZY ZGODNE Z PN-EN 1092-1/-2

DN		15	20	25	32	40	50	65	80	100	125	150	200	250
PN 10	D (mm)	95	105	115	140	150	165	185	200	220	250	285	340	-
	K (mm)	65	75	85	100	110	125	145	160	180	210	240	295	-
	nxd (mm)	4x14	4x14	4x14	4x19	4x19	4x19	4x19	8x19	8x19	8x19	8x23	8x23	-
PN16	D (mm)	95	105	115	140	150	165	185	200	220	250	285	340	405
	K (mm)	65	75	85	100	110	125	145	160	180	210	240	295	355
	nxd (mm)	4x14	4x14	4x14	4x19	4x19	4x19	4x19	8x19	8x19	8x19	8x23	12x23	12x26

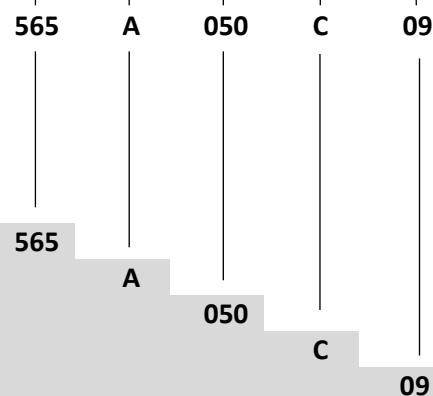
WYKONANIA

Figura	Materiał kadłuba	Średnica nominalna	Ciśnienie nominalne	Wykonanie
565	A Żeliwo szare EN-GJL-250	15-250 mm	C 16 bar	09 kula AISI 304; zamknięcie kuli PTFE; trzpień sterujący kulą - stal nierdzewna
565	C Żeliwo sferoidalne EN-GJS-400-18LT	15-200 mm	C 16 bar	09 kula AISI 304; zamknięcie kuli PTFE; trzpień sterujący kulą - stal nierdzewna
565	I stalwo nierdzewne X5CrNiMo17-12-2	15-200 mm	C 16 bar	09 kula AISI 304; zamknięcie kuli PTFE; trzpień sterujący kulą - stal kwasoodporna

ZAMAWIANIE

Figura	Materiał kadłuba	Średnica nominalna	Ciśnienie nominalne	Wykonanie
565	A Żeliwo szare EN-GJL-250	15-250 mm	C 16 bar	09 kula AISI 304; zamknięcie kuli PTFE; trzpień sterujący kulą - stal nierdzewna

Przykład zamówienia wg indeksu



Kurek kulowy, przyłącze kołnierzowe, kształt prosty
 Żeliwo szare EN-GJL-250
 Średnica nominalna (mm)
 Ciśnienie nominalne PN 16
 Kula AISI 304; zamknięcie kuli PTFE; trzpień sterujący kulą - stal nierdzewna