

ZAKRES STOSOWANIA I RODZAJE WYKONAŃ

- Si 6302CrNi** - Do agresywnych par i gazów; stosownie do odporności materiałów użytych do budowy zaworów.
Temperatura pracy: -196°C do +300°C.
- Si 6302CCrNi** - Zawory z ograniczeniem skoku konstrukcyjnego grzyba do wartości 0,12 średnicy siedliska „do”. Do agresywnych cieczy, stosownie do odporności materiałów użytych do budowy.
Temperatura pracy: -196°C do +300°C.

Zawory produkowane są w następujących wykonaniach:

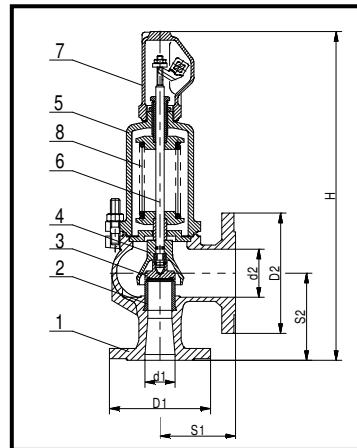
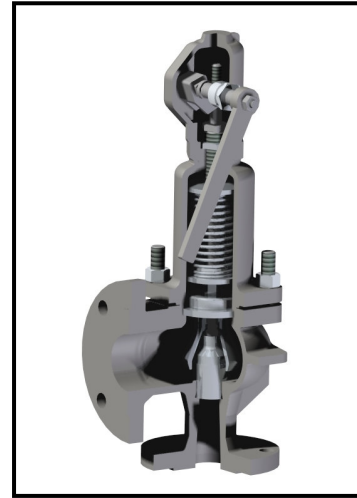
- Si 6302CrNi** - w wykonaniu **G** – gazoszczelnym; **WM** – dla warunków morskich
- Si 6302CCrNi** - w wykonaniu **G** – gazoszczelnym; **WM** – dla warunków morskich
z dźwignią do przedmuchiwania lub bez dźwigni

UWAGA: W przypadku **wykonania bez dźwigni** projektant instalacji powinien przewidzieć możliwość okresowego sprawdzania zaworu poza instalacją (na stanowisku próbnym).

Zawory posiadają aprobatę Instytutu Nafty i Gazu do stosowania na paliwa gazowe, gazy płynne węglowodorowe (propan-butan) i produkty naftowe,

WYKAZ STOSOWANYCH MATERIAŁÓW

Nr Pozycji	Nazwa detalu	Materiał
1	Kadłub	GX5CrNi19-10
2	Siedlisko	X6CrNiTi18-10
3	Grzyb	X6CrNiTi18-10
4	Dzwon	GX5CrNi19-10
5	Kołpak	GX5CrNi19-10
6	Trzpień	X6CrNiTi18-10
7	Kaptur	GX5CrNi19-10
8	Sprężyna	X10CrNi18-8



WYMIARY GABARYTOWE

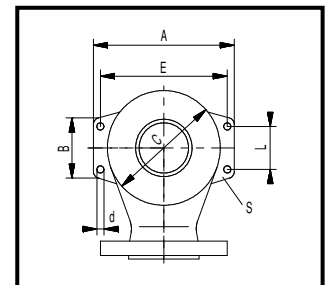
Wielkość DN	Siedlisko		Kołnierz wlotowy	Kołnierz wylotowy	Długość budowy		Wysokość budowy	Odwodnienie	Ciśnienie początku otwarcia		Masa ca.
	Przelot	Przekrój	PN40	PN10	S ₁	S ₂			H	E	
d ₁ x d ₂	d ₀	A	D ₁	D ₂	mm			cal	bar		kg
	mm	mm ²									
20 x 32	16	201	105	140	85	95	345	G ₁ / ₄	0,5	40	8
25 x 40	20	314	115	150	95	105	395	G ₁ / ₄	0,5	40	10
32 x 50	25	491	140	165	100	110	420	G ₁ / ₄	0,5	40	14
40 x 65	32	804	150	185	115	130	495	G ₁ / ₄	0,5	32	20
50 x 80	40	1257	165	200	125	145	550	G ₁ / ₄	0,5	32	27
65 x 100	50	1964	185	220	140	150	660	G ₃ / ₈	0,5	32	39
80 x 125	63	3117	200	250	155	170	710	G ₃ / ₈	0,5	25	55
100 x 150	77	4657	235	285	175	180	810	G ₃ / ₈	0,5	20	82
125 x 200 ¹	93	6793	270	340	215	220	860	G ₁ / ₂	0,5	12,5	100
150 x 250 ¹	110	9503	300	395	225	245	990	G ₁ / ₂	0,5	10	155

1) DN125x200 i DN150x250 tylko w wykonaniu do cieczy (Si6302CCrNi)

WYMIARY ŁAP PODPOROWYCH

DN	A	B	C	L	E	d	s
	mm						
40 x 65	180	84	134	65	155	14	10
50 x 80	210	93	160	70	180	14	12
65 x 100	245	94	196	70	215	14	12
80 x 125	300	100	240	90	270	18	15
100 x 150	320	160	280	130	285	18	15
125 x 200	365	120	300	90	330	18	15
150 x 250	415	150	360	120	380	18	15

UWAGA! Otwieranie łap tylko na życzenie zamawiającego



DANE TECHNICZNE
Współczynniki wpływu

Typ zaworu	DN	Zawory w wykonaniu					
		dla par i gazów α		z ograniczonym skokiem (Si 6302CCrNi)			
		b ₁ = 0,1bar (p ≤ 1bar) lub b ₁ = 10% 1 < p ≤ 1,4 bar	b ₁ = 10% p > 1,4 bar	dla cieczy α_c		dla par i gazów α	
				b ₁ = 10%		b ₁ = 25%	b ₁ = 10%
p ≤ 6 bar	p > 6 bar						
Si 6302CrNi	20 x 32 do 100 x 150	0,72	0,78	-	-	-	-
Si 6302CCrNi	20 x 32 do 150 x 250	-	-	0,01	0,28	0,28	0,36

Zakresy ciśnień.

DN	Zakresy ciśnień [bar]
20 x 32	0,5...1,5; 1,5...5; 5...10; 10...18; 18...40
25 x 40	0,5...1,5; 1,5...5; 5...10; 10...18; 18...40
32 x 50	0,5...1,5; 1,5...5; 5...10; 10...18; 18...40
40 x 65	0,5...1,5; 1,5...5; 5...10; 10...18; 18...32
50 x 80	0,5...1,5; 1,5...5; 5...10; 10...18; 18...32
65 x 100	0,5...1,5; 1,5...5; 5...10; 10...18; 18...32
80 x 125	0,5...1,5; 1,5...5; 5...10; 10...16; 18...25
100 x 150	0,5...1,5; 1,5...5; 5...10; 10...18; 15...20
125 x 200	0,5...1,2; 1,2...3,5; 3,5...8,0; 8,0...12,5
150 x 250	0,5...1,5; 1,5...5,0; 5,0...9,0; 9,0...10

W przypadku, gdy wymagane ciśnienie początku otwarcia występuje w obu sąsiadujących zakresach ciśnień, należy zastosować zawór ze sprężyną o niższym zakresie.

UWAGI

1. W przypadku tworzenia się kondensatu, w najniższym miejscu instalacji wydmuchowej należy przewidzieć odwodnienie. Odwodnienie w kadłubie zaworu wykonuje się tylko na życzenie zamawiającego. Przy cieczach instalację wydmuchową należy wykonać spadowo.
2. **Zawory należy montować w pozycji pionowej.**

SPOSÓB ZAMAWIANIA

W zamówieniu należy podać: nazwę i numer katalogowy zaworu, DN, ciśnienie początku otwarcia lub zakres ciśnień, temperaturę pracy i rodzaj czynnika. **Z uwagi na różnorodność norm przedmiotowych, zaleca się również podanie normy, według której mają być wykonane kołnierze przyłączeniowe zaworu.**

Na życzenie klienta dostarczane są również przeciwołnierze wraz z elementami złącznymi i uszczelkami.

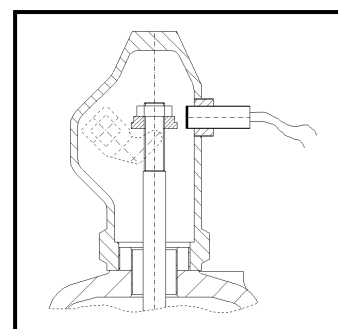
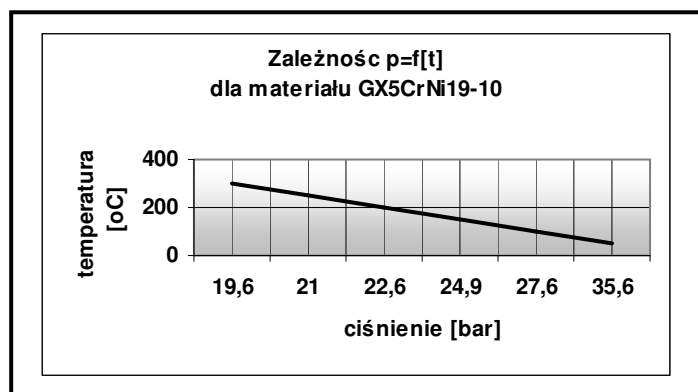
Na specjalne zamówienie produkowane są zawory z indukcyjnym czujnikiem zbliżeniowym sygnalizującym moment zadziałania.

Podstawowe dane standardowego czujnika:

Zasięg działania [mm]: **3 (M8); 6 (M12); 10 (M18)**
 Napięcie zasilania [V]: **10 ± 30 DC**
 Stopień ochrony: **IP67 (M8); IP68 (M12 i M18)**
 Temperatura pracy: **-25 ÷ +70°C**
 Standardowa długość kabla [mm]: **2000**

Inne wykonania czujnika na specjalne zamówienie po uzgodnieniu z producentem.

Na życzenie klienta stosowane są czujniki pracujące w zakresie temperatur: **-25 ÷ +230°C**.



Producent zastrzega sobie prawo wprowadzania zmian technicznych. Zmiany te nie mogą być podstawą do ewentualnych reklamacji