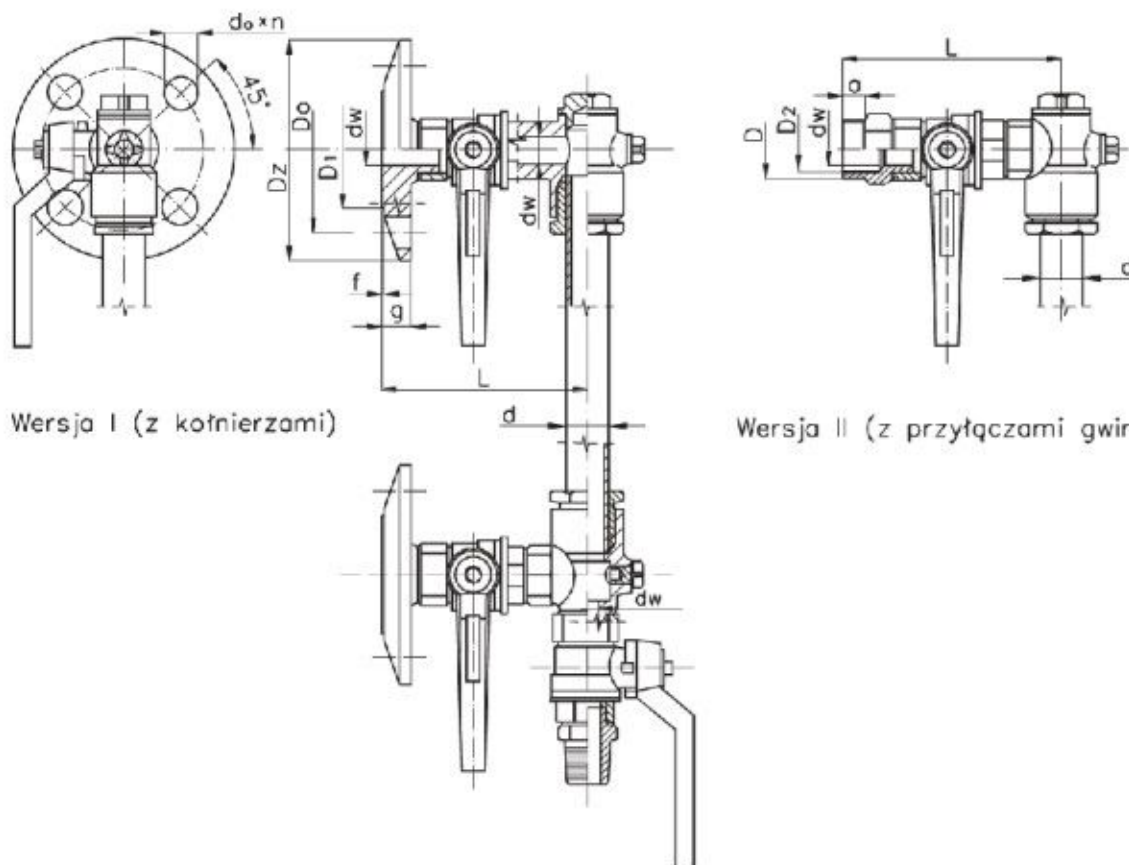




Płynowskaz kolnierzowy nieprzechyłny z rurką szklaną PN 16

KARTA KATALOGOWA
NR 05/1-07-15

Fig. 707



Główne wymiary

WERSJA	d_w	D_z	D_1	D_o	$d_o \times n$	f	g	L	d	a	D	D_2	Masa
	mm										cale		kg
I	14	100	58	75	15x4	1	14	$91^{+3,0}$	20	-	-	-	2,35
II	14	-	-	-	-	-	-	$97^{+3,0}$	20	10,5	G3/4	G1/2	1,10

Zastosowanie

Płynowskazy przeznaczone są do kotłów parowych, zbiorników wody i innych cieczy nie powodujących korozji mosiądzu, o maksymalnej temperaturze 473K (200 °C). Stosowane są w przemyśle okrętowym.

Płynowskazy produkowane są w dwóch odmianach:

- wykonanie normalne
- wykonanie morskie -WM

Czynnik roboczy

Płynowskazy przeznaczone są do kotłów parowych, zbiorników wody i innych cieczy nie powodujących korozji mosiądzu, o maksymalnej temperaturze 473 K (200 °C).

Zakres stosowania

Wykonanie	Ciśnienie nominalne PN	Ciśnienie próbne		Maksymalne ciśnienie robocze przy temperaturze czynnika 473 K (200 °C)
		kadłuba	zamknięcia	
MPa				
normalne	16	2,4	1,6	1,6
morskie	16	3,2	2,4	1,6

Charakterystyka

Komplet głowic płynowskazów rurkowych składa się z głowicy górnej i dolnej zaopatrzonej w kurck spustowy. Głowice mogą być wykonane jako prawe (rączki kurków po prawej stronie) lub jako lewe. W czasie montowania na zbiorniku należy założyć pomiędzy głowice (górną i dolną) rurkę szklaną o średnicy zewnętrznej $\varnothing 20$ mm, która nie wchodzi w zakres dostawy.

Materiały

Podstawowe elementy głowic wykonane są z mosiądzu.

Przylączy

Przylączy kołnierkowe wg PN-ISO 7005-1:1996.

Sposób zamawiania

W zamówieniu należy podać:

- nazwę wyrobu,
- numer katalogowy,
- rodzaj wykonania,
- ciśnienie robocze,
- temperaturę i rodzaj czynnika.