



Płynowskaz ze szkłem refleksyjnym lub transparentnym zGAU









Materiał kadłuba	Ciśnienie nominalne	Wielkość	Max. temperatura
N Stal węglowa	C 16 bar	-	200°C
	E 40 bar	0 - XI	300°C
Q Stal stopowa	C 16 bar	-	200°C
	E 40 bar	0 - XI	300°C
	F 63 bar	0 - XI	300°C
M Stal kwasoodporna	C 16 bar	-	200°C
	E 40 bar	0 - XI	300°C
	F 63 bar	0 - XI	250°C

CECHY

- kompaktowa konstrukcja
- wielofunkcyjność
- możliwość adaptacji przyłączy
- nowoczesna konstrukcja głowicy
- możliwość przystosowania płynowskazu do innych długości niż standardowe
- w wersji z przyłączami kołnierzowymi standardowo kołnierze przyłączeniowe głowic owiercone są na PN40 jak dla DN20 i wykonane z powierzchniami uszczelniającymi typu B1 z wypustem wg PN EN 1092-1
- w wersji z przyłączami gwintowanymi standardowo przyłącze gwintowe ½" (GZ)
- w wersji z przyłączami spawanymi możliwość wykonania przyłącza według potrzeb klienta

ZASTOSOWANIE*

* nie wszystkie zastosowania nadają się do każdego wykonania materiałowego

branże				
	PRZEMYSŁ	PRZEMYSŁ OKRĘTOWY	PETROCHEMIA	
	media			
WODA PITNA		ŚCIEKI	GLIKOL	WODA PRZEMYSŁOWA

Zastrzega się prawo do zmian konstrukcyjnych

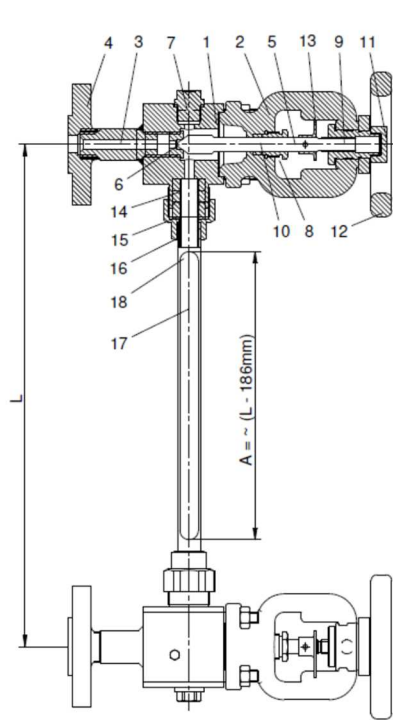
Wydanie 01/2018

ZETKAMA Sp. z o.o.
Ul. 3 Maja 12
PL 57-410 Ścinawka Średnia

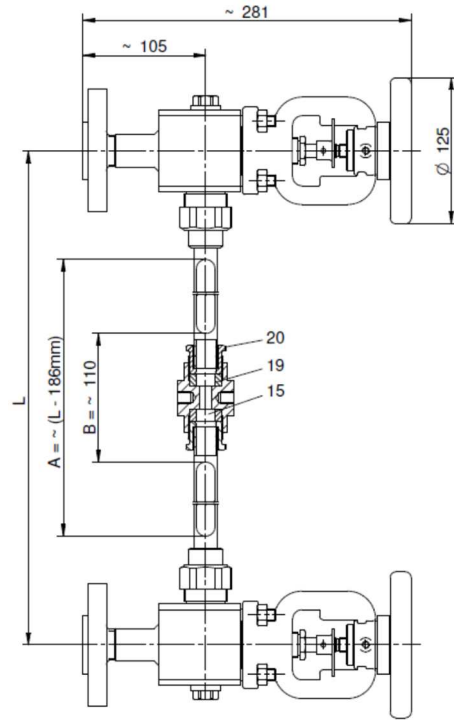
Tel. +48 74 8652 187
Tel. +48 74 8652 111
Fax +48 74 8652 199

E-mail spkraj@zetskama.com.pl
www.zetskama.pl

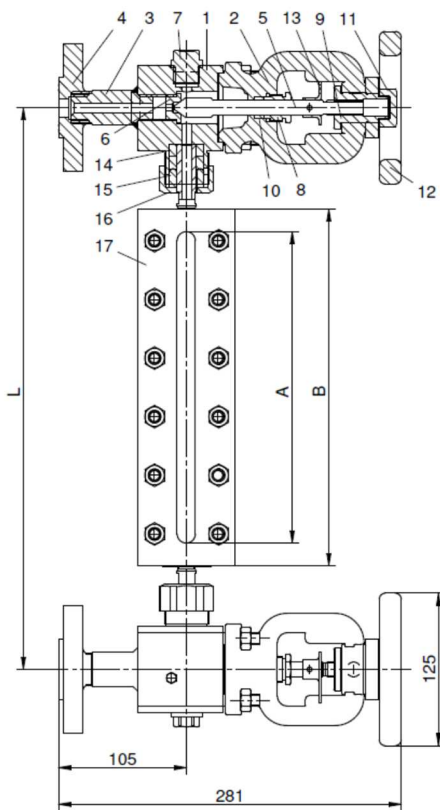
MATERIAŁY, WYMIARY



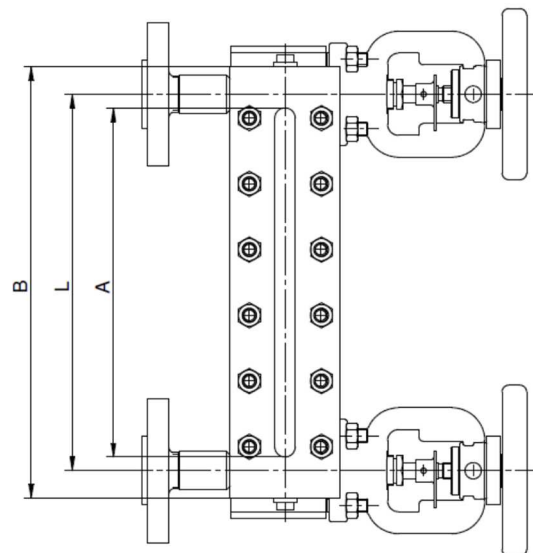
Wersja 8...



Wersja 9...



Wersja 6.



Wersja 7...

Zastrzega się prawo do zmian konstrukcyjnych

Wydanie 01/2018

ZETKAMA Sp. z o.o.
 Ul. 3 Maja 12
 PL 57-410 Ścinawka Średnia

Tel. +48 74 8652 187
 Tel. +48 74 8652 111
 Fax +48 74 8652 199

E-mail spkraj@zetkama.com.pl
www.zetkama.pl

FIG.716

Lp.	Materiał kadłuba	N		Q		M	
	Wykonanie	60, 61, 62, 63, 64, 65 70, 71, 72, 73, 74, 75	80, 81, 82, 83, 84, 85 90, 91, 92, 93, 94, 95	60, 61, 62, 63, 64, 65 70, 71, 72, 73, 74, 75	80, 81, 82, 83, 84, 85 90, 91, 92, 93, 94, 95	60, 61, 62, 63, 64, 65 70, 71, 72, 73, 74, 75	80, 81, 82, 83, 84, 85 90, 91, 92, 93, 94, 95
1	Głowica płynowskazowa	S235JR 1.0037		13CrMo4-5 1.7335		X6CrNiTi18-10 1.4541	
2	Pokrywa	GP240GH 1.0619				GX5CrNi19-10 1.4308	
3	Rura	S235JR 1.0037		13CrMo4-5 1.7335		X6CrNiTi18-10 1.4541	
4	Kołnierz (60, 61, 70, 71, 80, 81, 90, 91)	S235JR 1.0037		13CrMo4-5 1.7335		X6CrNiTi18-10 1.4541	
	Końcówka gwintowana (62, 63, 72, 73, 82, 83, 92, 93)	S235JR 1.0037		13CrMo4-5 1.7335		316 1.4401	
	końcówka do przyspawania (64, 65, 74, 75, 85, 86, 94, 95)	S235JR 1.0037		13CrMo4-5 1.7335		X6CrNiTi18-10 1.4541	
5	Trzpień	X20Cr13 1.4021				X6CrNiTiMo17-2-2 1.4571	
6	Wkrętka głowicy	X6CrNiTi18-10 1.4541					
7	Korek ½"	Stal węglowa				X6CrNiTi18-10 1.4541	
8	Dławik	X20Cr13 1.4021				X6CrNiTi18-10 1.4541	
9	Tulejka	X20Cr13 1.4021					
10	Uszczelnienie dławika	Grafit					
11	Nakrętka kółka	115mN30					
12	Kółko ręczne	Aluminium					
13	Wskaźnik otwarcia	S235JR 1.0037				X6CrNiTi18-10	1.4541
14	Uszczelnienie ramki	Grafit					
15	Pierścień dociskowy	S235JR 1.0037		13CrMo4-5 1.7335		X6CrNiTi18-10 1.4541	
16	Nakrętka dociskowa	S235JR 1.0037		13CrMo4-5 1.7335		X6CrNiTi18-10 1.4541	
17	Ramka płynowskazowa / rurka	S235JR / S275JR / C45	Szkoło, plexi	S235JR / S275JR / C45	Szkoło, plexi	X6CrNiTi18-10 1.4541	Szkoło, plexi
18	Ośłona rurki szklanej	-----	E235	-----	E235	-----	X5CrNi18-10 1.4301
19	Łącznik rurki w osłonie	-----	X20Cr13 1.4021	-----	X20Cr13 1.4021	-----	X6CrNiTi18-10 1.4541
20	Wkrętka	-----	11SMn30 1.0715	-----	11SMn30 1.0715	-----	X6CrNiTi18-10 1.4541
Max. temperatura		300°C	200°C*	300°C	200°C*	300°C	200°C*

* Dla rurek z plexi maksymalna temperatura wynosi 120°C

Przyłącza:

Kołnierzowe:

DN15 – DN50 wg EN 1092-1

DN15 – DN50 ANSI #150, 300, 600

Inne kołnierze przyłączeniowe po uzgodnieniu z producentem

Gwintowane:

G1/2", G3/4", G1"

NPT1/2", NPT3/4", NPT1"

Inne przyłącza gwintowe po uzgodnieniu z producentem

Do wspawania:

Do uzgodnienia z producentem

Zastrzega się prawo do zmian konstrukcyjnych

Wydanie 01/2018

Materiał	M, N, Q (PN40)																														
Wykonanie	60, 61, 62, 63, 64, 65																														
Wielkość	0		I			II			III			IV		V			VI			VII			VIII			IX		X		XI	
	-	a	-	a	b	-	a	b	-	a	b	-	a	-	a	b	-	a	b	-	a	b	-	a	b	-	a	-	a	-	a
L (mm)	300	305	340	335	330	370	365	360	400	395	390	430	435	460	455	450	500	505	510	520	530	545	550	565	570	600	605	650	630	700	690
A (mm)	115		140			165			195			225		255			295			315			345			405		435		475	
B (mm)	152		177			202			232			262		292			332			352			382			442		472		512	
Wielkość szkła	140x34x17		165x34x17			190x34x17			220x34x17			250x34x17		280x34x17			320x34x17			340x34x17			370x34x17			430x34x17		460x34x17		500x34x17	

UWAGA: Inne długości po uzgodnieniu, według wymagań klienta

Materiał	M, N, Q (PN40)											
Wykonanie	70, 71, 72, 73, 74, 75											
Wielkość	I	II	III	IV	V	VI	VII	VIII	IX	X	XI	
L (mm)	160	185	215	245	275	315	335	365	425	455	495	
A (mm)	140	165	195	225	255	295	315	345	405	435	475	
B (mm)	200	225	255	285	315	355	375	405	465	495	535	
Wielkość szkła	165x34x17	190x34x17	220x34x17	250x34x17	280x34x17	320x34x17	340x34x17	370x34x17	430x34x17	460x34x17	500x34x17	

UWAGA: Inne długości po uzgodnieniu, według wymagań klienta

Materiał	Q, M (PN63)																														
Wykonanie	60, 61, 62, 63, 64, 65																														
Wielkość	0		I			II			III			IV		V			VI			VII			VIII			IX		X		XI	
	-	a	-	a	b	-	a	b	-	a	b	-	a	-	a	b	-	a	b	-	a	b	-	a	b	-	a	-	a	-	a
L (mm)	320	325	360	355	350	390	385	380	420	415	410	450	455	480	475	470	520	525	530	540	550	565	570	585	590	620	625	670	650	720	710
A (mm)	115		140			165			195			225		255			295			315			345			405		435		475	
B (mm)	172		197			222			252			282		312			352			372			402			462		492		532	
Wielkość szkła	140x34x17		165x34x17			190x34x17			220x34x17			250x34x17		280x34x17			320x34x17			340x34x17			370x34x17			430x34x17		460x34x17		500x34x17	

UWAGA: Inne długości po uzgodnieniu, według wymagań klienta

Dla wersji 8... i 9... długości według zamówienia klienta.

Wersja 6... – rozstaw maksymalny – 3500 mm

Wersja 7... – rozstaw maksymalny – 3000 mm

Wersja 8... – rozstaw maksymalny – 1600 mm

Wersja 9... – rozstaw maksymalny – 3000 mm

OPCJE



Wykonanie z przyłączem gwintowym
62, 63, 72, 73, 82, 83, 92, 93



Wykonanie z przyłączem gwintowym
64, 65, 74, 75, 84, 85, 94, 95



Możliwość zastosowania listwy pomiarowej

Wykonanie z korkiem spustowym

Zastrzega się prawo do zmian konstrukcyjnych

Wydanie 01/2018

ZETKAMA Sp. z o.o.
Ul. 3 Maja 12
PL 57-410 Ścinawka Średnia

Tel. +48 74 8652 187
Tel. +48 74 8652 111
Fax +48 74 8652 199

E-mail spkraj@zetskama.com.pl
www.zetskama.pl

ZALEŻNOŚĆ TEMPERATURY OD CIŚNIENIA

	PN		-10	RT	50 °C	100 °C	150 °C	200 °C	250 °C	300 °C
S235JR	16	bar	16	16	16	16	16	16		
13CrMo4-5			16	16	16	16	16	16		
X6CrNiTi18-10			16	16	16	16	16	16		
S235JR	40		30	40	40	40	36	32	28	23,8
13CrMo4-5			40	40	40	40	40	40	40	40
X6CrNiTi18-10			38	38	35,6	27,6	24,9	22,6	21	19,6
13CrMo4-5	63		63	63	63	63	63	63	63	63
X6CrNiTi18-10			55	63	63	62,4	58,8	55,8	53,1	

WYKONANIA

Figura	Materiał kadłuba	Wielkość	Ciśnienie nominalne	Wykonanie
716	N Stal węglowa S235JR	-	C 16 bar	80 Płynowskaz z rurką szklaną pojedynczą z przyłączem kołnierзовym
		-	C 16 bar	81 Płynowskaz z rurką plexi pojedynczą z przyłączem kołnierзовym
		-	C 16 bar	82 Płynowskaz z rurką szklaną pojedynczą z przyłączem gwintowym
		-	C 16 bar	83 Płynowskaz z rurką plexi pojedynczą z przyłączem gwintowym
		-	C 16 bar	84 Płynowskaz z rurką szklaną pojedynczą z przyłączem do wspawania
		-	C 16 bar	85 Płynowskaz z rurką plexi pojedynczą z przyłączem do wspawania
		-	C 16 bar	90 Płynowskaz z rurką szklaną łączoną z przyłączem kołnierзовym
		-	C 16 bar	91 Płynowskaz z rurką plexi łączoną z przyłączem kołnierзовym
		-	C 16 bar	92 Płynowskaz z rurką szklaną łączoną z przyłączem gwintowym
		-	C 16 bar	93 Płynowskaz z rurką plexi łączoną z przyłączem gwintowym
		-	C 16 bar	94 Płynowskaz z rurką szklaną łączoną z przyłączem do wspawania
		-	C 16 bar	95 Płynowskaz z rurką plexi łączoną z przyłączem do wspawania
716	N Stal węglowa S235JR	0 - XI	E 40 bar	60 Płynowskaz z ramką centralną, ze szkłem refleksyjnym z przyłączem kołnierзовym
		0 - XI	E 40 bar	61 Płynowskaz z ramką centralną, ze szkłem transparentnym z przyłączem kołnierзовym
		0 - XI	E 40 bar	62 Płynowskaz z ramką centralną, ze szkłem refleksyjnym z przyłączem gwintowym

Zastrzega się prawo do zmian konstrukcyjnych

Wydanie 01/2018

		0 - XI	E 40 bar	63	Płynowskaz z ramką centralną, ze szkłem transparentnym z przyłączem gwintowym
		0 - XI	E 40 bar	64	Płynowskaz z ramką centralną, ze szkłem refleksyjnym z przyłączem do spawania
		0 - XI	E 40 bar	65	Płynowskaz z ramką centralną, ze szkłem transparentnym z przyłączem do spawania
		I - XI	E 40 bar	70	Płynowskaz z ramką boczną, ze szkłem refleksyjnym z przyłączem kołnierзовym
		I - XI	E 40 bar	71	Płynowskaz z ramką boczną, ze szkłem transparentnym z przyłączem kołnierзовym
		I - XI	E 40 bar	72	Płynowskaz z ramką boczną, ze szkłem refleksyjnym z przyłączem gwintowym
		I - XI	E 40 bar	73	Płynowskaz z ramką boczną, ze szkłem transparentnym z przyłączem gwintowym
		I - XI	E 40 bar	74	Płynowskaz z ramką boczną, ze szkłem refleksyjnym z przyłączem do spawania
		I - XI	E 40 bar	75	Płynowskaz z ramką boczną, ze szkłem transparentnym z przyłączem do spawania
716	N Stal węglowa S235JR	0 - XI	F 63 bar	60	Płynowskaz z ramką centralną, ze szkłem refleksyjnym z przyłączem kołnierзовym
		0 - XI	F 63 bar	61	Płynowskaz z ramką centralną, ze szkłem transparentnym z przyłączem kołnierзовym
		0 - XI	F 63 bar	62	Płynowskaz z ramką centralną, ze szkłem refleksyjnym z przyłączem gwintowym
		0 - XI	F 63 bar	63	Płynowskaz z ramką centralną, ze szkłem transparentnym z przyłączem gwintowym
		0 - XI	F 63 bar	64	Płynowskaz z ramką centralną, ze szkłem refleksyjnym z przyłączem do spawania
		0 - XI	F 63 bar	65	Płynowskaz z ramką centralną, ze szkłem transparentnym z przyłączem do spawania
716	Q Stal stopowa 13CrMo4-5	-	C 16 bar	80	Płynowskaz z rurką szklaną pojedynczą z przyłączem kołnierзовym
		-	C 16 bar	81	Płynowskaz z rurką plexi pojedynczą z przyłączem kołnierзовym
		-	C 16 bar	82	Płynowskaz z rurką szklaną pojedynczą z przyłączem gwintowym
		-	C 16 bar	83	Płynowskaz z rurką plexi pojedynczą z przyłączem gwintowym
		-	C 16 bar	84	Płynowskaz z rurką szklaną pojedynczą z przyłączem do spawania
		-	C 16 bar	85	Płynowskaz z rurką plexi pojedynczą z przyłączem do spawania
		-	C 16 bar	90	Płynowskaz z rurką szklaną łączoną z przyłączem kołnierзовym
		-	C 16 bar	91	Płynowskaz z rurką plexi łączoną z przyłączem kołnierзовym
		-	C 16 bar	92	Płynowskaz z rurką szklaną łączoną z przyłączem gwintowym
		-	C 16 bar	93	Płynowskaz z rurką plexi łączoną z przyłączem gwintowym
		-	C 16 bar	94	Płynowskaz z rurką szklaną łączoną z przyłączem do spawania

Zastrzega się prawo do zmian konstrukcyjnych

Wydanie 01/2018

FIG.716



		-	C 16 bar	95 Płynowskaz z rurką plexi łączoną z przyłączem do wspawania
716	Q Stal stopowa 13CrMo4-5	0 - XI	E 40 bar	60 Płynowskaz z ramką centralną, ze szkłem refleksyjnym z przyłączem kołnierзовym
		0 - XI	E 40 bar	61 Płynowskaz z ramką centralną, ze szkłem transparentnym z przyłączem kołnierзовym
		0 - XI	E 40 bar	62 Płynowskaz z ramką centralną, ze szkłem refleksyjnym z przyłączem gwintowym
		0 - XI	E 40 bar	63 Płynowskaz z ramką centralną, ze szkłem transparentnym z przyłączem gwintowym
		0 - XI	E 40 bar	64 Płynowskaz z ramką centralną, ze szkłem refleksyjnym z przyłączem do wspawania
		0 - XI	E 40 bar	65 Płynowskaz z ramką centralną, ze szkłem transparentnym z przyłączem do wspawania
		I - XI	E 40 bar	70 Płynowskaz z ramką boczną, ze szkłem refleksyjnym z przyłączem kołnierзовym
		I - XI	E 40 bar	71 Płynowskaz z ramką boczną, ze szkłem transparentnym z przyłączem kołnierзовym
		I - XI	E 40 bar	72 Płynowskaz z ramką boczną, ze szkłem refleksyjnym z przyłączem gwintowym
		I - XI	E 40 bar	73 Płynowskaz z ramką boczną, ze szkłem transparentnym z przyłączem gwintowym
		I - XI	E 40 bar	74 Płynowskaz z ramką boczną, ze szkłem refleksyjnym z przyłączem do wspawania
		I - XI	E 40 bar	75 Płynowskaz z ramką boczną, ze szkłem transparentnym z przyłączem do wspawania
716	Q Stal stopowa 13CrMo4-5	0 - XI	F 63 bar	60 Płynowskaz z ramką centralną, ze szkłem refleksyjnym z przyłączem kołnierзовym
		0 - XI	F 63 bar	61 Płynowskaz z ramką centralną, ze szkłem transparentnym z przyłączem kołnierзовym
		0 - XI	F 63 bar	62 Płynowskaz z ramką centralną, ze szkłem refleksyjnym z przyłączem gwintowym
		0 - XI	F 63 bar	63 Płynowskaz z ramką centralną, ze szkłem transparentnym z przyłączem gwintowym
		0 - XI	F 63 bar	64 Płynowskaz z ramką centralną, ze szkłem refleksyjnym z przyłączem do wspawania
		0 - XI	F 63 bar	65 Płynowskaz z ramką centralną, ze szkłem transparentnym z przyłączem do wspawania
716	M Stal kwasoodporna X6CrNiTi18-10	-	C 16 bar	80 Płynowskaz z rurką szklaną pojedynczą z przyłączem kołnierзовym
		-	C 16 bar	81 Płynowskaz z rurką plexi pojedynczą z przyłączem kołnierзовym
		-	C 16 bar	82 Płynowskaz z rurką szklaną pojedynczą z przyłączem gwintowym
		-	C 16 bar	83 Płynowskaz z rurką plexi pojedynczą z przyłączem gwintowym
		-	C 16 bar	84 Płynowskaz z rurką szklaną pojedynczą z przyłączem do wspawania
		-	C 16 bar	85 Płynowskaz z rurką plexi pojedynczą z przyłączem do wspawania
		-	C 16 bar	90 Płynowskaz z rurką szklaną łączoną z przyłączem kołnierзовym

Zastrzega się prawo do zmian konstrukcyjnych

Wydanie 01/2018

ZETKAMA Sp. z o.o.
Ul. 3 Maja 12
PL 57-410 Ścinawka Średnia

Tel. +48 74 8652 187
Tel. +48 74 8652 111
Fax +48 74 8652 199

E-mail spkraj@zetskama.com.pl
www.zetskama.pl

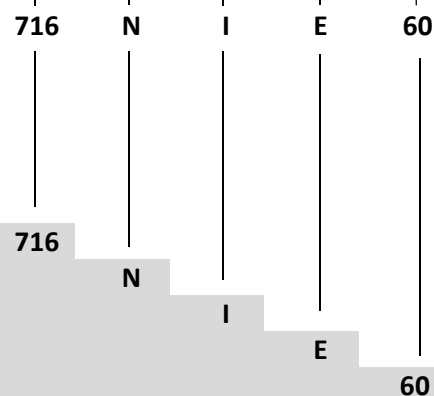
FIG.716

			C 16 bar		91 Płynowskaz z rurką plexi łączoną z przyłączem kołnierзовym
			C 16 bar		92 Płynowskaz z rurką szklaną łączoną z przyłączem gwintowym
			C 16 bar		93 Płynowskaz z rurką plexi łączoną z przyłączem gwintowym
			C 16 bar		94 Płynowskaz z rurką szklaną łączoną z przyłączem do wspawania
			C 16 bar		95 Płynowskaz z rurką plexi łączoną z przyłączem do wspawania
716	M Stal kwasoodporna X6CrNiTi18-10		E 40 bar	0 - XI	60 Płynowskaz z ramką centralną, ze szkłem refleksyjnym z przyłączem kołnierзовym
			E 40 bar	0 - XI	61 Płynowskaz z ramką centralną, ze szkłem transparentnym z przyłączem kołnierзовym
			E 40 bar	0 - XI	62 Płynowskaz z ramką centralną, ze szkłem refleksyjnym z przyłączem gwintowym
			E 40 bar	0 - XI	63 Płynowskaz z ramką centralną, ze szkłem transparentnym z przyłączem gwintowym
			E 40 bar	0 - XI	64 Płynowskaz z ramką centralną, ze szkłem refleksyjnym z przyłączem do wspawania
			E 40 bar	0 - XI	65 Płynowskaz z ramką centralną, ze szkłem transparentnym z przyłączem do wspawania
			E 40 bar	I - XI	70 Płynowskaz z ramką boczną, ze szkłem refleksyjnym z przyłączem kołnierзовym
			E 40 bar	I - XI	71 Płynowskaz z ramką boczną, ze szkłem transparentnym z przyłączem kołnierзовym
			E 40 bar	I - XI	72 Płynowskaz z ramką boczną, ze szkłem refleksyjnym z przyłączem gwintowym
			E 40 bar	I - XI	73 Płynowskaz z ramką boczną, ze szkłem transparentnym z przyłączem gwintowym
			E 40 bar	I - XI	74 Płynowskaz z ramką boczną, ze szkłem refleksyjnym z przyłączem do wspawania
			E 40 bar	I - XI	75 Płynowskaz z ramką boczną, ze szkłem transparentnym z przyłączem do wspawania

ZAMAWIANIE

Figura	Materiał kadłuba	Średnica nominalna	Ciśnienie nominalne	Wykonanie
716	N Stal węglowa S235JR	0 - XI	E 40 bar	60 Płynowskaz z ramką centralną, ze szkłem refleksyjnym z przyłączem kołnierзовym

Przykład zamówienia wg indeksu



716 Płynowskaz ze szkłem refleksyjnym lub transparentnym zGAU
 N Stal węglowa
 Wielkość I
 Ciśnienie nominalne PN40 E
 Wykonanie z ramką centralną, ze szkłem refleksyjnym z przyłączem kołnierзовym 60